

FUMA 3 風魔 3

SCFM-3000

取り付け説明書
 INSTALLATION GUIDE
 GUIDE D'INSTALLATION
 安裝說明書
 安裝說明書

⚠ 注意！ / Caution! / Avertissement! / 注意！ / 注意！ ⚠

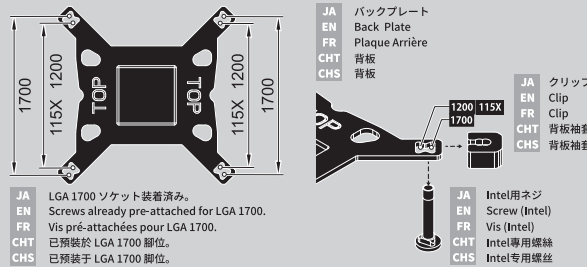
JA 感電の恐れがございますので、取り付けの際にはPCの電源を切りコンセントを外した状態で取り付けを行ってください。誤った使用方法や接続方法は発火や感電の原因となります。本製品の取り付けの際は、作業スペースの確保及び、別途作業手袋等をご用意いただくことをお勧めします。取り付けの際には本製品及びPC内部の突起によるケガにご注意ください。本製品、及び付属品は、小さなお子様の手の届かないところに保管をお願いします。本製品の取り付けの際は、マザーボードをPCケースから取り外す等の作業スペースの確保及び、別途作業手袋等をご用意いただくことをお勧めします。

EN To prevent electrical shocks, please turn off the system power and unplug the power cord of the system before beginning the installation. Before using this product, please carefully read the manual of this product. For your safety, please ensure this product is installed correctly. Improper installation or use of this product could pose potential fire hazards. It is recommended to reserve enough space for installing this product as well as to wear gloves to prevent any injuries during the installation. To prevent injuries, please be careful as the edges of the devices installed in your system can be sharp. Please keep this product and accessories away from children.

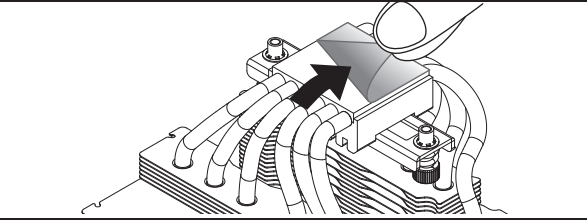
FR Pour éviter les chocs électriques, couper l'alimentation du système et débrancher le cordon d'alimentation avant de commencer l'installation. Veuillez lire attentivement le manuel du produit avant l'installation. Pour votre sécurité, veuillez vous assurer que ce produit est correctement installé. Une installation ou une utilisation inadéquate de ce produit pourrait provoquer un risque d'incendie. Il est recommandé de prévoir suffisamment d'espace pour installer ce produit et de porter des gants pour éviter de se blesser pendant l'installation. Pour éviter tout risque de blessure, veuillez être prudent car les bords des dispositifs installés sur votre système peuvent être tranchants. Veuillez tenir ce produit et les accessoires hors de portée des enfants. Nous vous recommandons de prévoir suffisamment d'espace avant d'utiliser ce produit et de porter des gants pour éviter tout risque de blessures pendant l'installation.

CHT 請在安裝前拔除電腦的電源線以避免安裝時觸電。安裝時請小心本製品以及電腦內部的尖銳處避免受傷。在安裝本產品時為了避免受傷，建議您先預留從機箱中卸除主機板所需的空間，並戴上手套進行安裝。請將本製品以及附屬零件保管在孩童無法取得的地方。

CHS 请在安装前拔除电脑的电源线以避免安装时触电。安装时请小心本制品以及电脑内部的尖銳處避免受傷。在安裝本產品時為了避免受傷，建議您先預留從機箱中卸除主機板所需的空間，並戴上手套進行安裝。請將本製品以及附屬零件保管在孩童無法取得的地方。



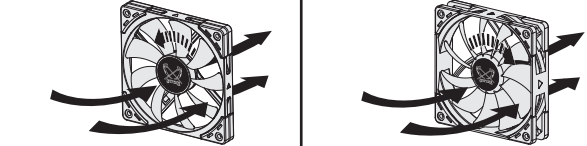
取り付け前にはがしてください / Peel Off Before Installation / Retirez le film avant installation / 請於安裝前撕除 / 請于安裝前撕除



Kaze Flex II 120 Slim PWM Fan Kaze Flex II 120 PWM Fan

300±200 ~ 1500±10% rpm
2.58 ~ 23.80 dBA
8.16 ~ 39.44 CFM

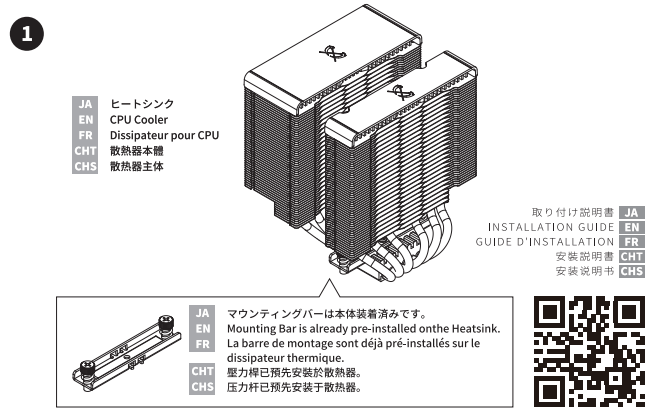
300±200 ~ 1500±10% rpm
4.0 ~ 28.6 dBA
16.90 ~ 67.62 CFM



PC起動時に注意 / BIOS Configuration Configuration du BIOS / 啟動電腦時請注意 / 启动电脑时请注意

JA PC起動時に、UEFI (BIOS)より「CPU FAN ERROR」が表示してしまう場合は、UEFI (BIOS) の回転数警告の設定をしてください。マザーボードにより設定方法が異なりますので、マザーボードのマニュアルをご参照ください。
EN In case the "CPU FAN ERROR" message is displayed by the UEFI (BIOS), go adjust the UEFI fan speed settings ("CPU Fan Speed Low Limit" - Option). Please read the motherboard manual before setting.
FR Si l'UEFI (BIOS) affiche le message « CPU FAN ERROR » (ERREUR VENTILATEUR UC), veuillez ajuster les paramètres de vitesse du ventilateur dans l'UEFI (« CPU Fan Speed Low Limit » (Limite inférieure de la vitesse du ventilateur UC - Option)). Les paramètres varient selon le type de carte mère installée. Veuillez consulter les instructions qui accompagnent votre carte mère.
CHT 若電腦啟動時UEFI(BIOS)顯示「CPU FAN ERROR」，請在UEFI(BIOS)中設定風扇轉速警告。設定方式依主機板不同，請參閱主機板說明書。
CHS 若電腦啟動時UEFI(BIOS)顯示「CPU FAN ERROR」，請在UEFI(BIOS)中設定風扇轉速警告。設定方式依主機板不同，請參閱主機板說明書。

パーツリスト / Item List / Contenu / 零件清單 / 零件清單



Item No.	Item Name	Intel	AMD
1	Fan 1: Kaze Flex II 120 Slim PWM Fan	Intel	AMD
2	Fan 2: Kaze Flex II 120 PWM Fan	2066 2011(V3) 1700 115X	AM4 AM5
3	バックプレートキット Back Plate Kit Kit Plaque Arrière 背板組 背板組		
4	スタッドナット Stud Nuts Écrous de Goujon 金屬導柱		
5	マウンティングプレート (Intel LGA1700) Mounting Plates (Intel LGA1700) Plaques De Montage (Intel LGA1700) 固定板 (Intel LGA1700) 固定板 (Intel LGA1700)		
6	スペーサー Plastic Spacers Cales D'espacement En Plastique 膠墊套筒 膠墊套筒		
7	マウンティングプレート Mounting Plates Plaques De Montage 固定板 固定板		
8	AMD用ネジ Screws (AMD) Vis (AMD) AMD 螺絲 AMD 螺絲		
9	ナット Bolt Nuts Écrous De Boulon 螺帽 螺帽		
10	Y字ケーブル Fan Splitter Cable Câble En Y Y字分線線 Y型線纜		
11	グリス Thermal Grease Graisse Thermique 導熱膏 散熱膏		
12	ファンクリップ Fan Clip Attache pour ventilateur 風扇綁扣 風扇綁扣		
13	ドライバー Screwdriver Tournvis 螺絲起子 螺絲刀		

Intel LGA 2066 Square ILM / 2011 (V3) Square ILM

